

HLSA12,5 PV 1500

- Zvodiče impulzných prúdov a rázového prepätia typu T1+T2 pre fotovoltaické (PV) systémy v U alebo Y zapojení.
- Výhodou zapojenia Y oproti U je odolnosť voči zemnému spojeniu pracovných vodičov a nulový reziduálny (zvodový) prúd vodičom PE.
- Jednotlivé varistorové sekcie zapojené medzi svorky L+, L- a PE sú opatrené internými odpojovačmi, ktoré sú aktivované pri poruche (prehriatí) varistorov.
- Tieto výrobky je nutné predistiť vonkajším odpojovačom určeným pre PV aplikácie.

- Inštalujú sa na DC strane v PV aplikáciách s vonkajším LPS, kde nie je dodržaná dostatočná vzdialenosť „s“.
- Sú vhodné pre hladinu LPL I alebo II.
- Zaisťujú vyrovnávanie potenciálov plusových a mínusových zberníc PV systémov a likvidáciu tranzitórnych prepätí vznikajúcich pri atmosferických výbojoch (vrátane priameho úderu blesku do PV systému) alebo spínacích procesoch.
- Označenie **S** špecifikuje prevedenie s diaľkovou signalizáciou.

Type		HLSA12,5 PV 1500
Klasifikácia podľa STN EN 61643-11 +A11:2019 a STN EN 61643-31:2019		T1, T2
Vhodné pre sieť		DC
Typ PV systému		Neuzemnený
Typ zapojenia SPD		Y
Najvyššie trvalé prevádzkové napätie (+/-)	U_{CPV}	1 500 V DC
Najvyššie trvalé prevádzkové napätie (\pm /PE)	U_{CPV}	1 500 V DC
Max. napätie PV generátora $U_{OCSTC} \leq U_{CPV} / 1,2$	U_{OCSTC}	1 250 V
Skratová odolnosť	I_{SCPV}	10 kA
Impulzný výbojový prúd pre skúšku triedy I (10/350)	I_{imp}	12,5 kA
Náboj	Q	6,25 As
Špecifická energia pre skúšku triedy I	W/R	39 kJ/ Ω
Celkový výbojový prúd (10/350) \pm ->PE	I_{Total}	25 kA
Celkový výbojový prúd (8/20) \pm ->PE	I_{Total}	40 kA
Maximálny výbojový prúd (8/20)	I_{max}	40 kA
Menovitý výbojový prúd pre skúšku triedy II (8/20)	I_n	20 kA
Napät'ová ochranná hladina pri I_n (+/-)	U_p	< 4,8 kV
Napät'ová ochranná hladina pri I_n (\pm /PE)	U_p	< 2,6 kV
Doba odozvy (+/-)	t_A	< 25 ns
Doba odozvy (\pm /PE)	t_A	< 100 ns
Materiál púzdra		Polyamid PA6, UL94 V-0
Stupeň ochrany krytu		IP20
Pracovná teplota	θ	-40 \div 70 °C
Vlhkostný rozsah	RH	5 \div 95 %
Minimálny prierez pripojovacích vodičov podľa STN P CLC/TS 51643-32:2020 (neplatí pre „V“ zapojenie) pre T1	S	6 mm ² (L+, L-) 16 mm ² (PE)
Minimálny prierez pripojovacích vodičov podľa STN P CLC/TS 51643-32:2020 (neplatí pre „V“ zapojenie) pre T2	S	2,5 mm ² (L+, L-) 6 mm ² (PE)

Type		HLSA12,5 PV 1500
Rozsah upnutia svorky (pevný vodič)		1,5 ÷ 25 mm ²
Rozsah upnutia svorky (zlanený vodič)		1,5 ÷ 16 mm ²
Uťahovací moment		3 Nm
Spôsob montáže		Na lištu DIN 35 mm
Modulárna šírka		5 TE
Pracovná poloha		Ľubovoľná
Prostredie umiestnenia výrobku		Vnútrotné
Miestna signalizácia		Optická
Význam miestnej signalizácie		OK – čirý terč PORUCHA – červený terč
Diaľková signalizácia		No
Výmenné prevedenie		No
Životnosť		> 100 000 h
Navrhnuté podľa noriem		
Požiadavky a skúšobné metódy pre prepäťové ochranné prístroje (SPD) vo fotovoltaických inštaláciách		STN EN 61643-31:2019
Bezpečnosť horľavosti plastových materiálov		UL 94
Inštaluje sa podľa noriem		
Ochrana pred bleskom		IEC 62305:2010
Zásady pre výber a inštaláciu SPD zapojených do fotovoltaických inštalácií		IEC 61643-32:2017
Zásady pre výber a inštaláciu SPD zapojených do fotovoltaických inštalácií		STN P CLC/TS 51643-32:2020
Elektrické inštalácie budov – Fotovoltaické (PV) systémy		STN 33 2000-7-712:2016
Objednávacie, obalové a doplnkové dáta		
Hmotnosť	m	672 g
Hmotnosť (vrátane obalu)	m	716 g
Rozmery balenia (V x Š x H)		71 x 177 x 106 mm
Objem balenia	V	1,33 dm ³
ETIM skupina		EG000021
ETIM trieda		EC001457
Colná nomenklatúra		85363010
EAN kód		8590681172353
Katalógové číslo		10 477

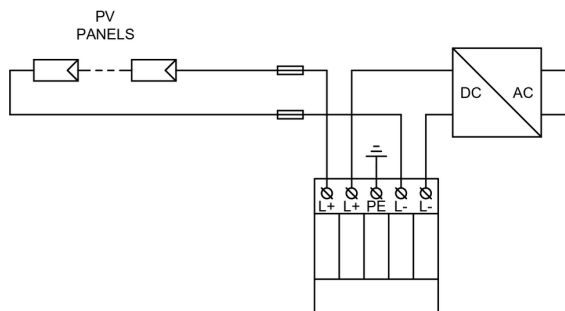


The link in the QR code leads to the online presentation of the **HLSA12,5 PV 1500**. There, in addition to the always up-to-date data sheet, you will also find all diagrams and drawings, declarations of conformity, or 2D or 3D models and other necessary materials. For more information, visit www.hakel.com



8590681172353

Aplikačná schéma zapojenia (inštalácia)



Vnútorná schéma zapojenia

